

Dado a Martello con Molla

HDG

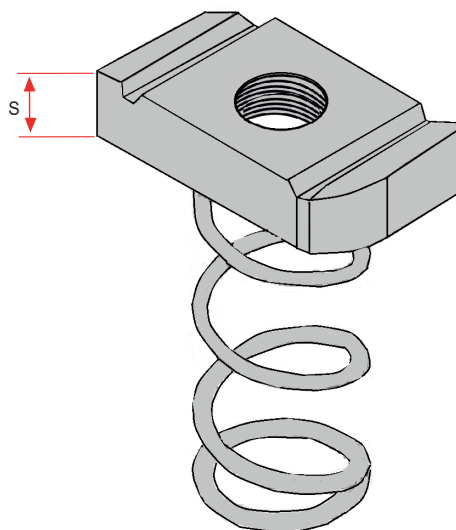
Materiale:

Acciaio

Finitura:

Zincatura a Caldo

Per profilati 41



Codice	Filetto	S (mm)
E-DML0010	M.10	6
E-DML0012	M.12	6