

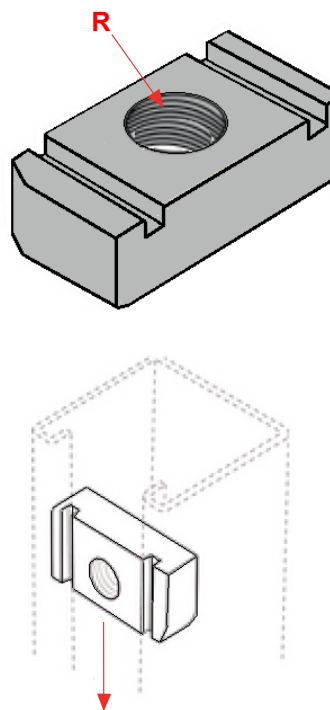
Dado a Martello

INOX

Materiale:

Acciaio inox AISI 304

Per profilati 41



Codice	R	Resistenza a Scivolamento Fx (kN)	Coppia di Serraggio (Nm)
459.2C	M.8	3,0	8.4
459.3C	M.10	4,5	17.0
459.4C	M.12	5,7	29.0