

Dado Esagonale

HDG

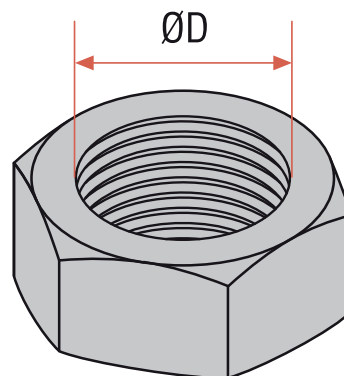
Materiale

Acciaio Classe 8.8

Finitura Standard

Zincatura a Caldo

Chiave esagonale SW



Codice	Dimensione D mm
CS.8810-HDG	M.10
CS.8812-HDG	M.12