

Vite a Testa Esagonale

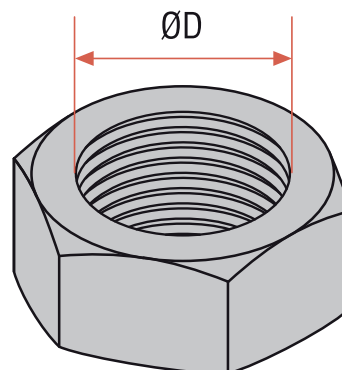
INOX

Materiale

Acciaio inox AISI 304

Chiave esagonale SW

**DIN EN
ISO 4032**



Codice	Dimensione D mm
CS.8808-A2	M.8
CS.8810-A2	M.10
CS.8812-A2	M.12