

Mensola 41-21

HDG

Materiale:

Acciaio DD11 - (DIN EN 10111:2008)

Tappo di protezione PE Arancione alta visibilità

Finitura:

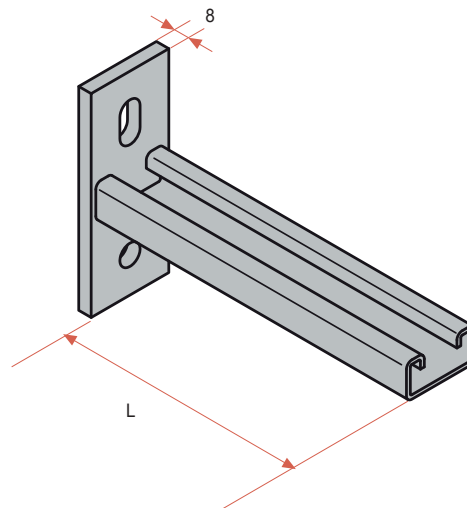
Zincatura a Caldo HDG

Se non diversamente specificato

Fori 14 mm

Spessore Profilo 2 mm

Spessore Piatto 8 mm



Codice	L nominale mm	L mm	F1 kN	F2 kN	F3 kN	F4 kN
PLGA.22.200	200	236	236	236	236	236
PLGA.22.300	300	296	296	296	296	296
PLGA.22.400	400	416	416	416	416	416

