

Mensola 41-41

HDG

Materiale:

Acciaio DD11 - (DIN EN 10111:2008)

Tappo di protezione PE Arancione alta visibilità

Finitura:

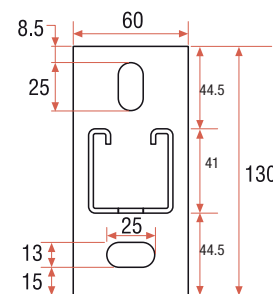
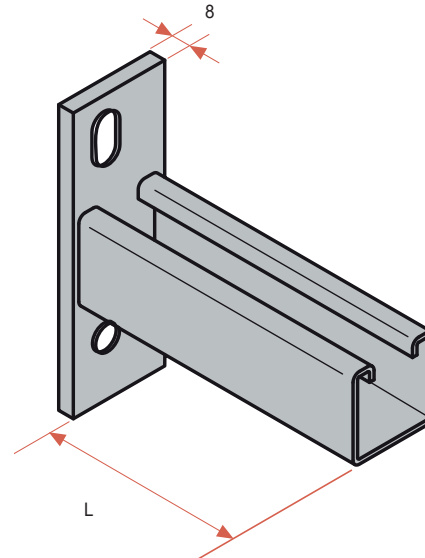
Zincatura a Caldo

Se non diversamente specificato

Fori 14 mm

Spessore Profilo 2 mm

Spessore Piatto 8 mm



Codice	L nominale mm	L mm	F1 kN	F2 kN	F3 kN	F4 kN
PLGA.41.150	150	176	5,50	2,70	2,70	1,80
PLGA.41.300	300	296	2,75	1,35	1,35	0,90
PLGA.41.400	400	416	2,00	1,00	1,00	0,67
PLGA.41.500	500	536	1,65	0,80	0,80	0,55
PLGA.41.600	600	596	1,35	0,67	0,67	0,45
PLGA.41.750	750	776	1,10	0,55	0,55	0,36
PLGA.41.1000	1000	1016	0,90	0,45	0,45	0,27

