

Mensola 41-82

HDG

Materiale:

Acciaio DD11 - (DIN EN 10111:2008)

Tappo di protezione PE Arancione alta visibilità

Finitura:

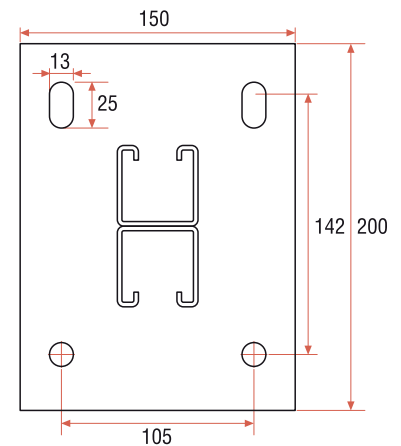
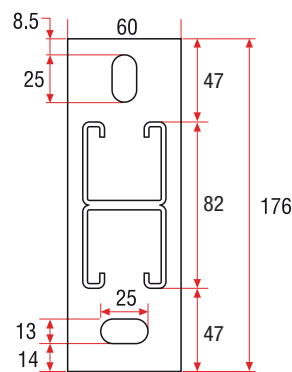
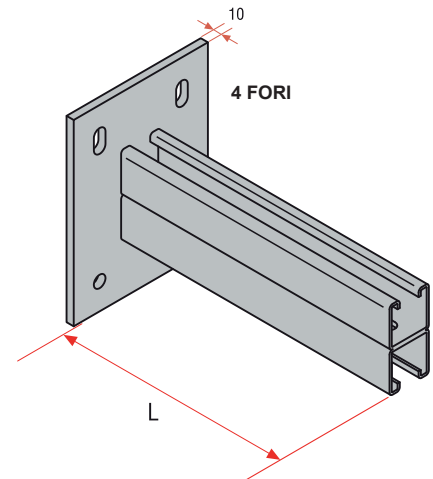
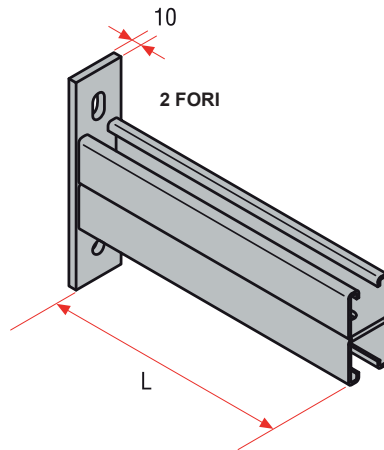
Zincatura a Caldo

Se non diversamente specificato

Fori 14 mm

Spessore Profilo 2 mm

Spessore Piatto 8 mm



Codice	Nr. Fori su Base	L nominale mm	L mm	F1 kN	F2 kN	F3 kN	F4 kN
PLGA.82.300	2	300	296	2,75	1,35	1,35	0,90
PLGA.82.450	2	400	416	2,00	1,00	1,00	0,67
PLGA.82.300	4	300	296	2,75	1,35	1,35	0,90
PLGA.82.600	4	400	416	2,00	1,00	1,00	0,67
PLGA.82.1000	4	300	296	2,75	1,35	1,35	0,90

Esempio di Carico

* Tensione Ammissibile ($\sigma_{adm.} = 160 \text{ N/mm}^2$)

Deflessione Massima $f=L/150$

