

**Piastra con Attacco Filettato pesante**

**AYBF.5413**

**Materiale**

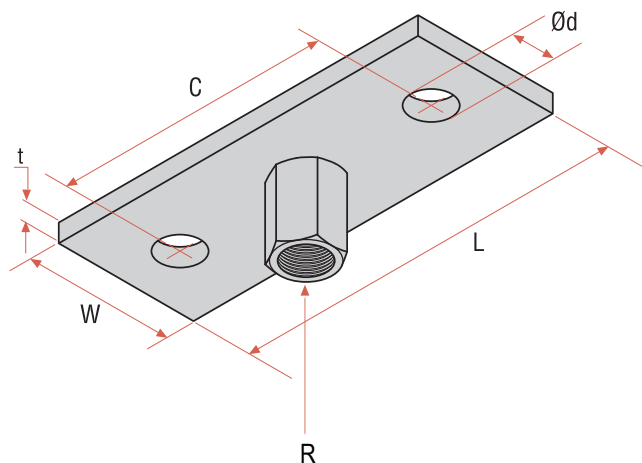
Acciaio

**Finitura Standard**

Elettrozincatura

**Servizio**

Progettato per il fissaggio di un collare o barra di sostegno a trave, soffitto o profilo.



Codice	R mm	t mm	L mm	W mm	Ød mm	C mm	Carico di Lavoro kN
AYBF.5413.01	M.10	5	110	50	11	65	3,50
AYBF.5413.02	M.12	8	152	50	13	100	5,20
AYBF.5413-001	M.16	10	152	50	13	100	9,71
AYBF.5413-002	M.20	10	152	50	18	100	14,37
AYBF.5413-003	M.22	10	203	76	18	125	19,93
AYBF.5413-004	M.24	10	203	76	18	125	26,24