

Piastra di Ancoraggio a Trave

HDG

Materiale

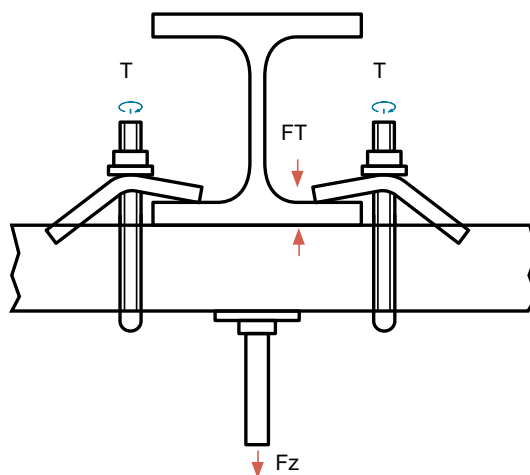
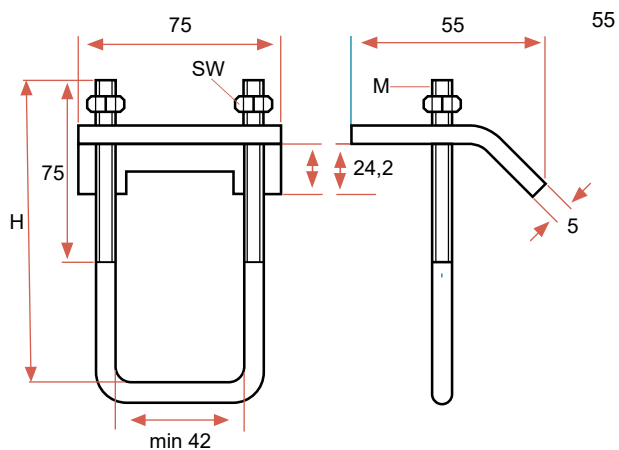
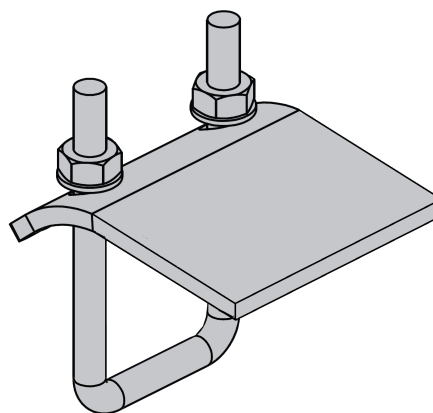
Acciaio

Finitura Standard

Zincatura a Caldo

Servizio

Ideato per il fissaggio al trave dei profili



Codice	M	H	SW	Fz	FT (max)	T	per Profili
	mm		mm	kN	mm	Nm	
109537	M10	110	17	3.20	18	22	41x21 41x41