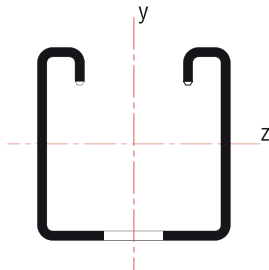
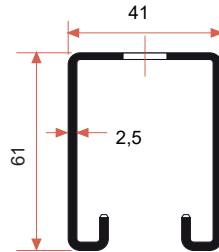


**Profilato 41 x 61 x 2,5 mm**

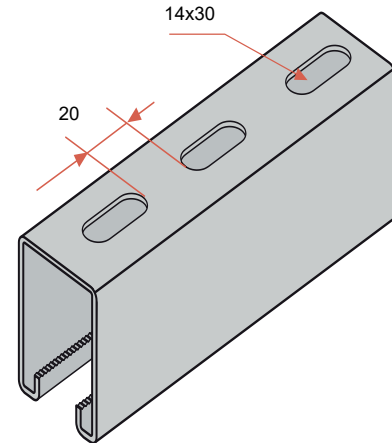
**HDG**



Le forze "F" presenti nella tabella vengono calcolate per la direzione di caricamento nell'asse "y".

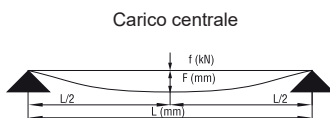


**PLG 41 x 61 x 2,5**

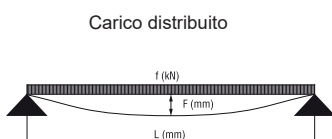


<b>Materiale</b>	DX51D
EN 10346	
Finitura	Zincatura a Caldo
Modulo di Sezione Wz (cm <sup>3</sup> )	5,68
Modulo di Sezione Wy (cm <sup>3</sup> )	6,28
Momento d'Inerzia Iz (cm <sup>4</sup> )	12,88
Momento d'Inerzia Iy (cm <sup>4</sup> )	17,35
Raggio di Rotazione rz (cm)	20,7
Raggio di Rotazione ry (cm)	17,8
Peso al metro (Kg)	3,5

Lunghezza Profilo (mm)	Carico Massimo di Lavoro (kN)	Flessione (mm)
3.000	0,60	12,48
2.500	1,86	10,35
2.000	1,35	8,32
1.500	2,40	6,24
1.250	3,45	5,19
1.000	4,90	3,77
750	6,60	2,14
500	9,80	0,94
300	16,00	0,33
250	19,50	0,23
200		
100		



Lunghezza Profilo (mm)	Carico Massimo di Lavoro (kN)	Flessione (mm)
3.000	0,32	12,48
2.500	0,55	10,34
2.000	1,08	8,32
1.500	2,56	6,24
1.250	4,41	5,18
1.000	8,50	4,09
750	9,90	1,98
500	13,00	0,30
300	33,80	0,13
250	40,50	0,08
200		
100		



Per la luce massima (ovvero freccia massima)  $f_{adm} = L/240$