

## Rondella Larga

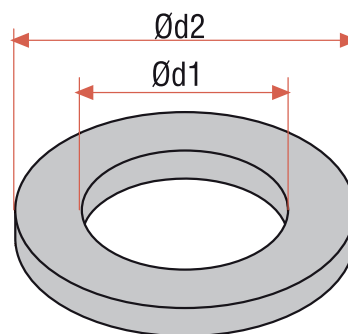
HDG

### Materiale

Acciaio

### Finitura Standard

Zincatura a Caldo



Codice	Dimensione mm	Ød1 mm	Ød2 mm
PRG.8810-HDG	M.10	10,5	30
PRG.8812-HDG	M.12	13	37