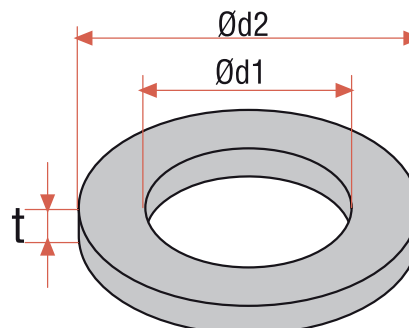


## Rondella Larga

INOX

### Materiale

Acciaio inox AISI 304



Codice	Dimensione del Filetto mm	$\text{Ød1}$ mm	$\text{Ød2}$ mm	t-min mm
PRG.8808-A2	M.8	9.0	32.0	2.5
PRG.8810-A2	M.10	11.0	40.0	2.5
PRG.8812-A2	M.12	13.0	36.0	2.5