

Angolare 135°

HDG

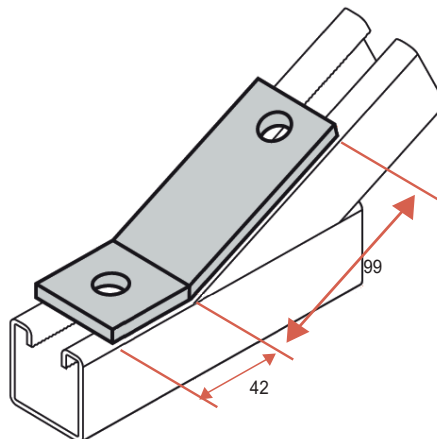
Materiale:

Acciaio

Finitura:

Zincatura a Caldo

Fori 13,5 mm
Spessore 6 mm



Codice	Nr. Fori	Dimensioni mm
HZC.012.000114	2	40x42x99